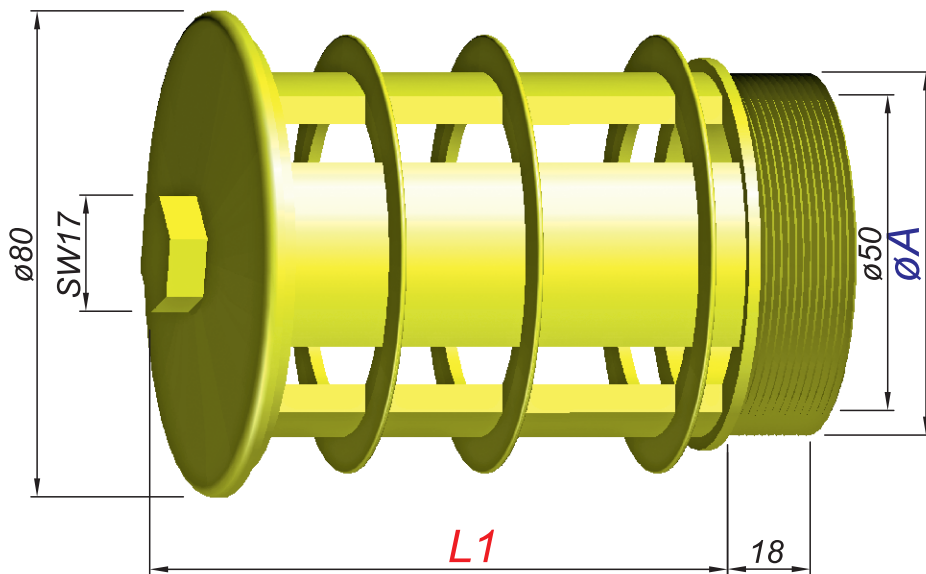
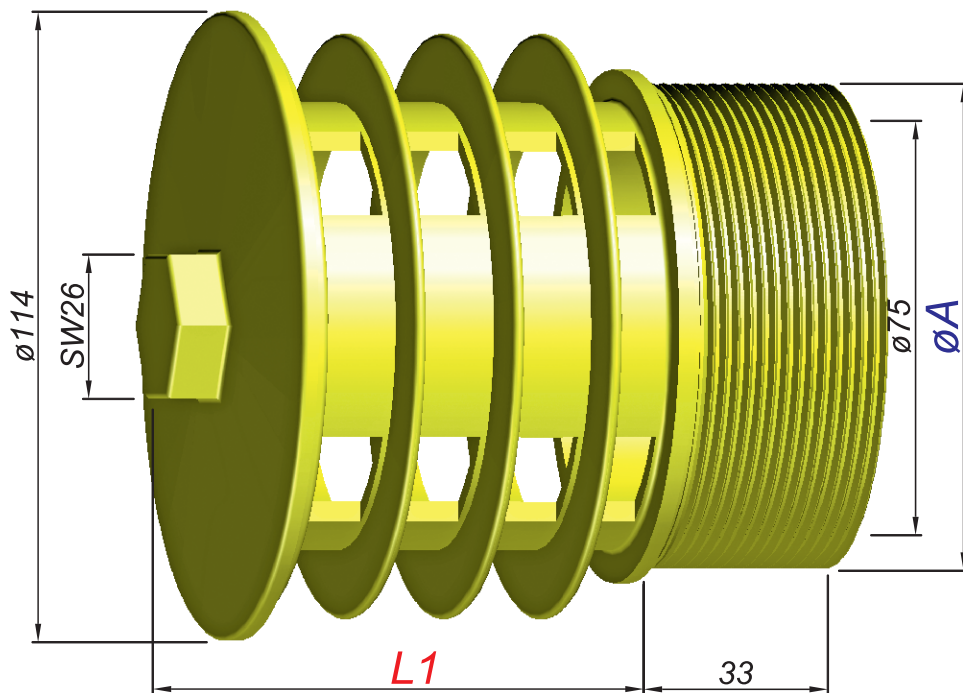


Typ R2P



Bestellung Ordering Commande Encargo	Typ Type Type Tipa	Gewinde Thread Filetage Rosca	ØA	Gewindelänge Thread length Longueur de filetage Largura de la rosca	L1
	R2P	G 2"		73, 110, 170	

Typ R3P



Bestellung Ordering Commande Encargo	Typ Type Type Tipa	Gewinde Thread Filetage Rosca	ØA	Länge Length Longueur Largura	L1
	R3P	G 3" 3" NPT 4" 8UN		96, 168, 240	