

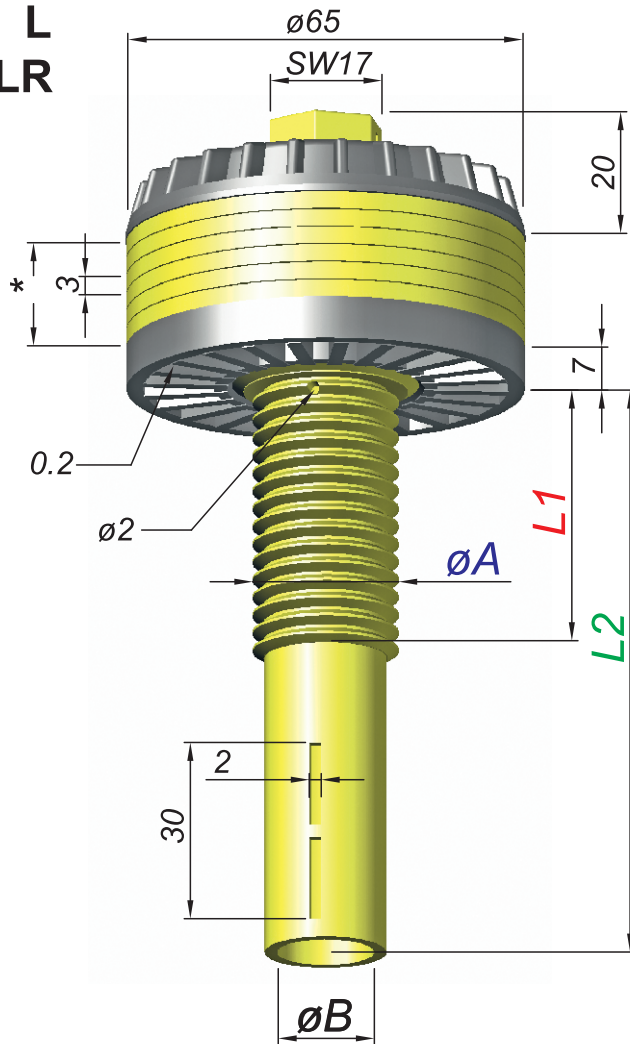
Filterdüsen

Filter-Nozzles

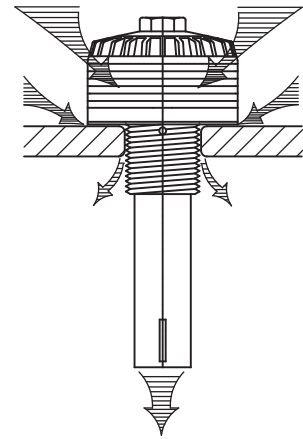
Crépines à filtre

Toberas filtrantes

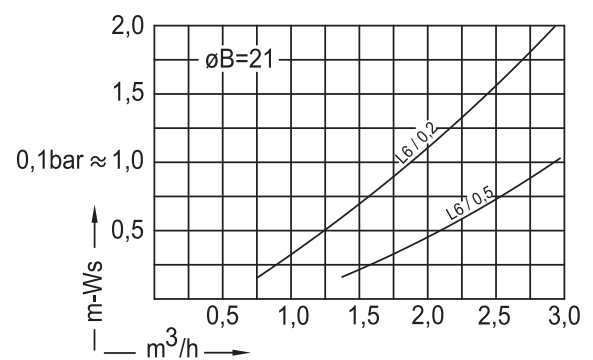
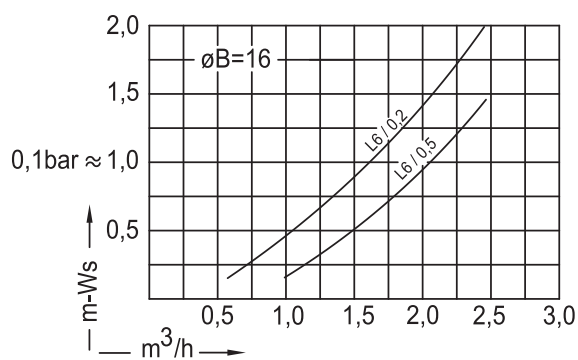
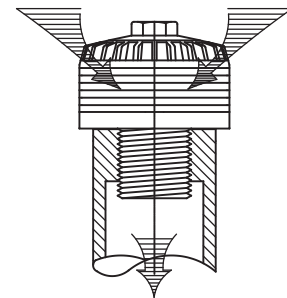
Typ L  
/ LR



Typ L6



Typ LR6



Bestellung Ordering Commande Encargo	Typ Type Type Tipa	*	Schlitze Slots Fentes Ranuras	pro Ring per Ring	Gewinde Thread Filetage Rosca	$\phi A$	Gewindelänge Thread length Longueur de filetage Largura de la rosca	Schaft Shaft Longueur de tige Tija	$\phi B$
	<b>L</b> <b>LR</b>	2	0,1 = 0,2 cm <sup>2</sup>		1¼"WW	32	20, 30, 45, +5+5...	80, 110, 140, ...	21 = 3,4 cm <sup>2</sup>
		5	0,15 = 0,3 cm <sup>2</sup>		M30	30	30		
		6	0,2 = 0,4 cm <sup>2</sup>		G 3/4"	26,5	20, 30, 45, +5+5...		
		10	0,3 = 0,6 cm <sup>2</sup>		1"WW	25,4	20, 45, +5+5...	80, 110, 140, ...	16 = 2,0 cm <sup>2</sup>
		12	0,5 = 1,0 cm <sup>2</sup>		M24	24	25, 45, +5+5...		
		15			M22x1,5	22	45, +5+5...	80, 110, 140, ...	13 = 1,3 cm <sup>2</sup>
					M20	20	45, +5+5...		