

Filterdüsen

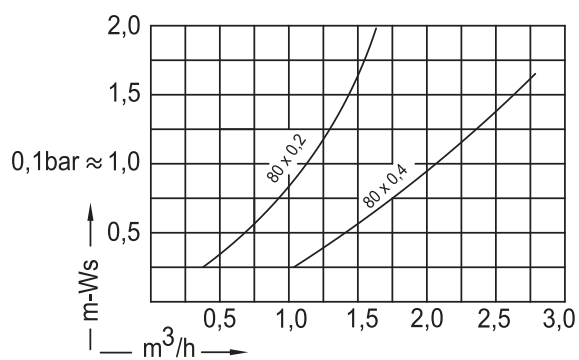
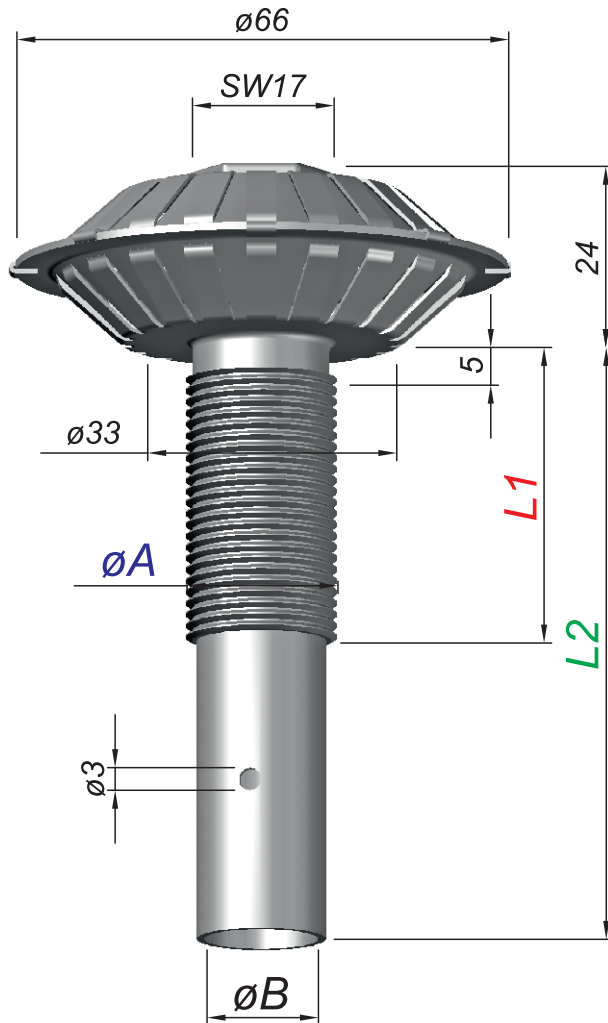
Filter-Nozzles

Crépines à filtre

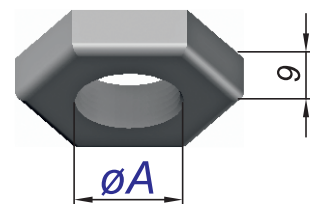
Toberas filtrantes

### Typ V10

V4A  
(316L)



### Typ MUVA



Bestellung Ordering Commande Encargo	Typ Type Type Tipa	Schlitze Slots Fentes Ranuras	Gewinde Thread Filetage Rosca	øA	Gewindelänge Thread length Longueur de filetage Largura de la rosca	Schaft Shaft Longueur de tige Tija	øB
	<b>V10</b>	80 x 0,2 = 1,68 cm <sup>2</sup> 80 x 0,4 = 3,52 cm <sup>2</sup>	M20x1,5	20	35 +5 +5 ...	80, 100, ...	16 = 2,0 cm <sup>2</sup>
	<b>MUVA</b>		M20x1,5				