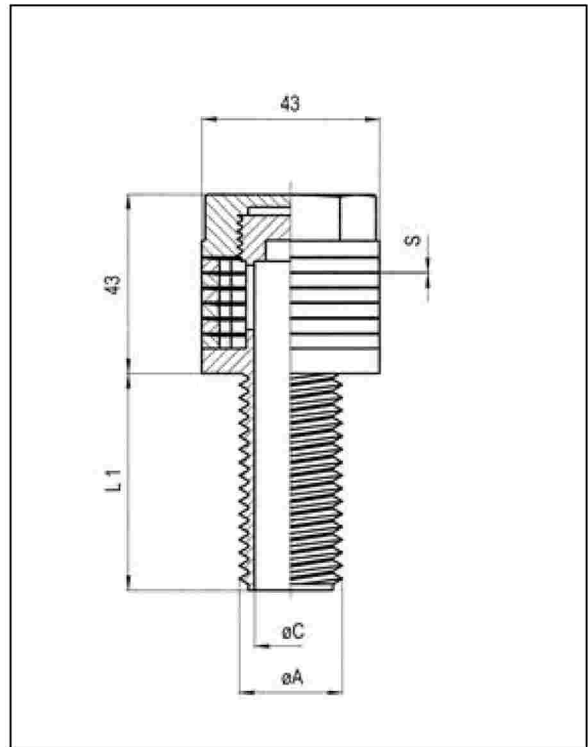
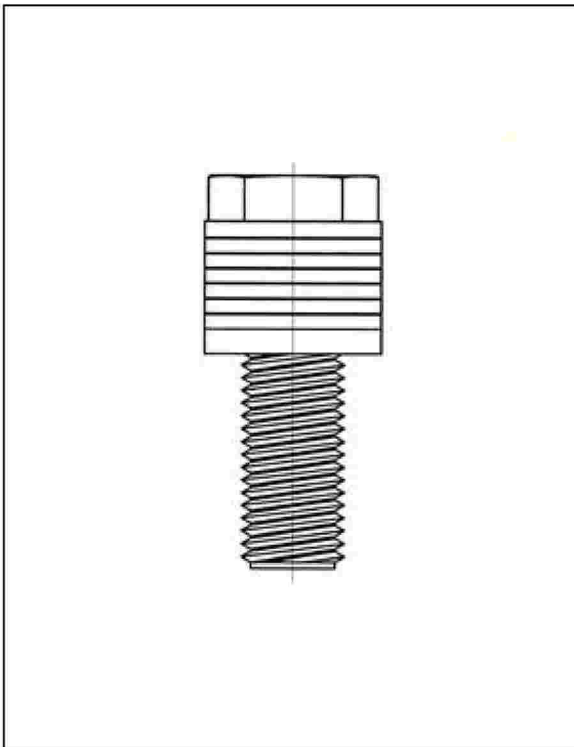


TYP V

Distribution nozzle Type V



Typ V

Schlitze Slots Fentes Ranuras Aberturas

Anzahl	Breite	
1	0,1 – 0,2 – 0,3	= 0,11 cm ² - 0,22 cm ² - 0,33 cm ²
2	0,1 – 0,2 – 0,3	= 0,22 cm ² - 0,44 cm ² - 0,67 cm ²
3	0,1 – 0,2 – 0,3	= 0,33 cm ² - 0,67 cm ² - 1,00 cm ²
4	0,1 – 0,2 – 0,3	= 0,44 cm ² - 0,89 cm ² - 1,33 cm ²
5	0,1 – 0,2 – 0,3	= 0,56 cm ² - 1,11 cm ² - 1,67 cm ²
6	0,1 – 0,2 – 0,3	= 0,67 cm ² - 1,33 cm ² - 2,00 cm ²

Gewinde Thread Filetage Rosca

TYP		A (mm)	L1 (mm)												
			METRIC	14	15	18	20	25	30	40	50	60	65	70	80
S 16	M 16	16							✓						
S 11 f	M 20 x 1,5	20				✓	✓	✓	✓	✓	✓				
S 11 g	M 20 x 2,5	20				✓		✓	✓	✓	✓	✓			
S 22 f	M 22 x 1,5	22								✓					
S 22 g	M 22 x 2,0	22						✓	✓						
S 1	M 24	24		✓		✓		✓	✓	✓	✓				
S 2 f	M 27 x 2,0	27										✓			
S 2 g	M 27 x 2,5	27						✓	✓	✓	✓				
S 3	M 30	30						✓			✓				
	WITHWORTH														
S 6	3/8"	9,5						✓							
S 15	3/4"	19,1						✓							
S 7	7/8"	22,2				✓		✓	✓						
S 10	1"	25,4				✓	✓	✓	✓	✓	✓				
S 19	1 1/8"	28,6		✓											
S 4	1 1/4"	31,8				✓	✓	✓	✓	✓	✓				✓
S 9	1 3/8"	34,9		✓				✓							
	BSP GAZ														
S 13	R 3/8"	16,7	✓			✓									
S 12	R 1/2"	21,0				✓		✓	✓	✓					
S 5	R 3/4"	26,4				✓		✓	✓	✓	✓				
S 17	R 7/8"	30,2							✓						
S 8	R 1"	33,2	✓		✓	✓	✓	✓	✓	✓	✓		✓	✓	

Polsterrohr Tube Tuyau Tubo

L2	nach Wunsch
----	-------------

Material / material / matériau / materiale / material:

- PPN**

PPH

PVDF