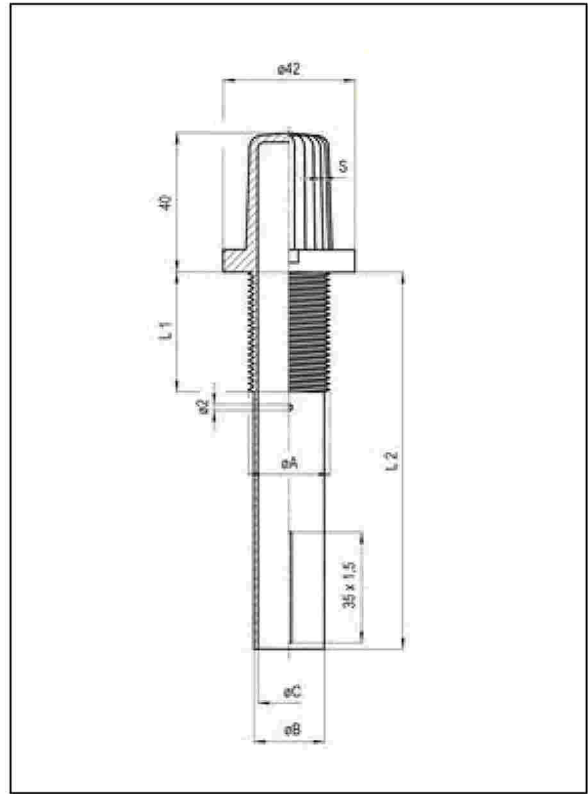
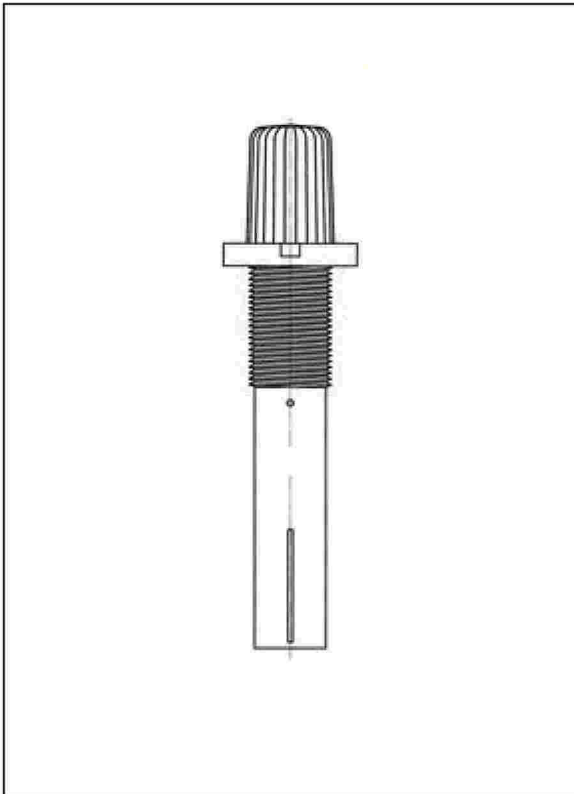


Typ N

Crest filter nozzle Type N



L2 = Standard 120 mm inkl. Gewinde
 = Standard 120 mm incl. thread
 = Standard 120 mm incl. filetage
 = Standard 120 mm incl. rosca

B = 26 mm / 23 mm / 21 mm
C = 23 mm / 20 mm / 18 mm

Haubenfilterdüse Typ N

Schlitz **Slots** **Fentes** **Ranuras** **Aberturas**

Anzahl	Breite	Länge	
20	0,1	35	= 0,70 cm ²
20	0,2	35	= 1,40 cm ²
24	0,25	35	= 2,10 cm ²
10	0,7	35	= 2,45 cm ²
10	1,2	35	= 4,20 cm ²
20	0,7	35	= 4,90 cm ²
22	0,7	35	= 5,39 cm ²
4	5,0	35	= 7,00 cm ²
10	2,5	35	= 8,75 cm ²
3	9,0	35	= 9,45 cm ²
12	2,5	35	= 10,5 cm ²

Nur / only R 3/4"

Nur mit Polsterrohr Ø 26 / only with tube Ø 26

Gewinde **Thread** **Filetage** **Rosca**

TYP		A (mm)	L1 (mm)											
			14	15	18	20	25	30	40	50	60	65	70	80
METRIC														
N 2 f	M 27 x 2,0	27									✓			
N 2 g	M 27 x 2,5	27						✓	✓	✓	✓			
N 3	M 30	30						✓			✓			
WITHWORTH														
N 10	1"	25,4				✓	✓	✓	✓	✓	✓			
N 19	1 1/8"	28,6		✓										
N 4	1 1/4"	31,8				✓	✓	✓	✓	✓	✓			✓
N 9	1 3/8"	34,9		✓				✓						
N 14	1 3/4"	44,5						✓						
BSP GAZ														
N 5	R 3/4"	26,4				✓		✓	✓	✓	✓			
N 17	R 7/8"	30,2							✓					
N 8	R 1"	33,2	✓		✓	✓	✓	✓	✓	✓	✓		✓	✓
N 18	R 1 1/4"	41,9								✓				

Polsterrohr **Tube** **Tuyau** **Tubo**

L2	nach Wunsch
----	-------------

Material / material / matériau / materiale / material:

PPN
PPH
PVDF