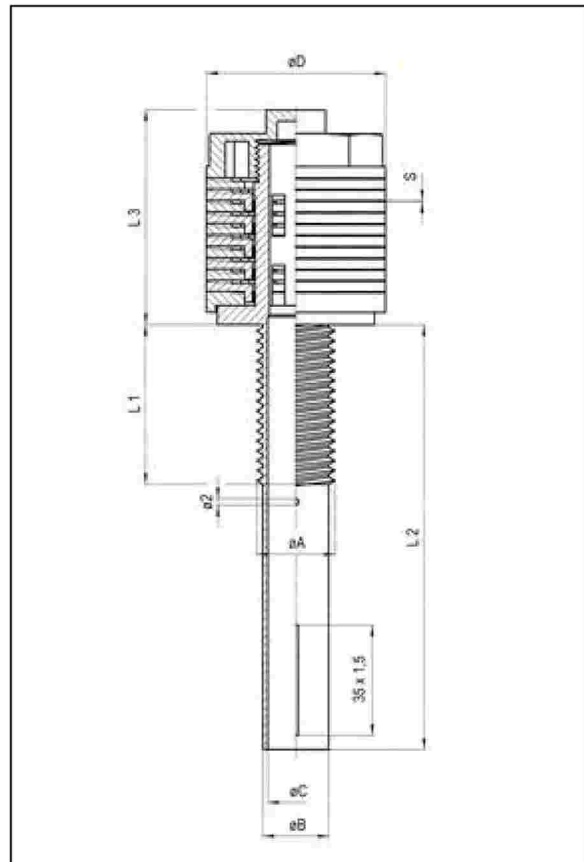
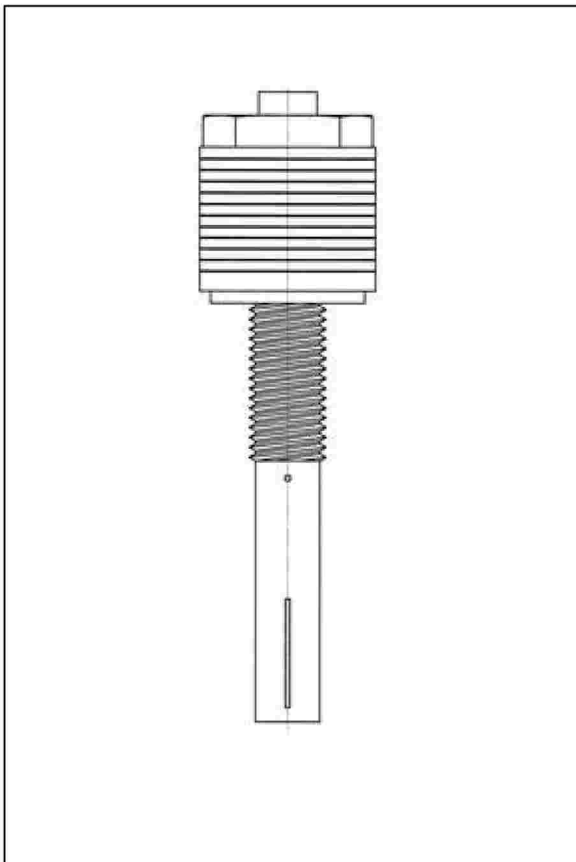


# Typ K

## Filter candle Type K



L2 = Standard 120 mm inkl. Gewinde  
 = Standard 120 mm incl. thread  
 = Standard 120 mm incl. filetage  
 = Standard 120 mm incl. rosca

D = 57 mm  
 R 1½" = 75 mm / R 2" = 88 mm  
 B = 18 mm  
 C = 21 mm

# Typ K

## Schlitzte      Slots      Fentes      Ranuras      Aberturas

Anzahl	Breite	Länge	
10	0,1 – 0,2 – 0,3 – 0,4 – 0,6 – 0,8 – 2,0	143	= 1,43 cm <sup>2</sup> - 28,6 cm <sup>2</sup>
20	0,1 – 0,2 – 0,3 – 0,4 – 0,6 – 0,8 – 2,0	143	= 2,86 cm <sup>2</sup> - 57,2 cm <sup>2</sup>
30	0,1 – 0,2 – 0,3 – 0,4 – 0,6 – 0,8 – 2,0	143	= 4,29 cm <sup>2</sup> - 85,8 cm <sup>2</sup>

## Gewinde      Thread      Filetage      Rosca

TYP		A (mm)	L1 (mm)											
	METRIC		14	15	18	20	25	30	40	50	60	65	70	80
K 11 f	M 20 x 1,5	20				✓	✓	✓	✓	✓	✓			
K 11 g	M 20 x 2,5	20				✓		✓	✓	✓	✓	✓		
K 22 f	M 22 x 1,5	22								✓				
K 22 g	M 22 x 2,0	22						✓	✓					
K 1	M 24	24		✓		✓		✓	✓	✓	✓			
K 2 f	M 27 x 2,0	27									✓			
K 2 g	M 27 x 2,5	27						✓	✓	✓	✓			
K 3	M 30	30						✓			✓			
	WITHWORTH													
K 6	3/8"	9,5						✓						
K 15	3/4"	19,1						✓						
K 7	7/8"	22,2				✓		✓	✓					
K 10	1"	25,4				✓	✓	✓	✓	✓	✓			
K 19	1 1/8"	28,6		✓										
K 4	1 1/4"	31,8				✓	✓	✓	✓	✓	✓			✓
K 9	1 3/8"	34,9		✓				✓						
K 14	1 3/4"	44,5						✓						
	BSP GAZ													
K 13	R 3/8"	16,7	✓			✓								
K 12	R 1/2"	21,0				✓		✓	✓	✓				
K 5	R 3/4"	26,4				✓		✓	✓	✓	✓			
K 17	R 7/8"	30,2							✓					
K 8	R 1"	33,2	✓		✓	✓	✓	✓	✓	✓	✓		✓	✓
K 18	R 1 1/4"	41,9								✓				

Rot markierte Typen sind nur mit 10 Schlitzten erhältlich.

Red marked types are only available with 10 slots.

## Polsterrohr      Tube      Tuyau      Tubo

L2	nur mit 10 Schlitzten erhältlich, only available with 10 slots
----	--

Material / material / matériau / materiale / material:

PPN	PPH	PVDF
-----	-----	------