

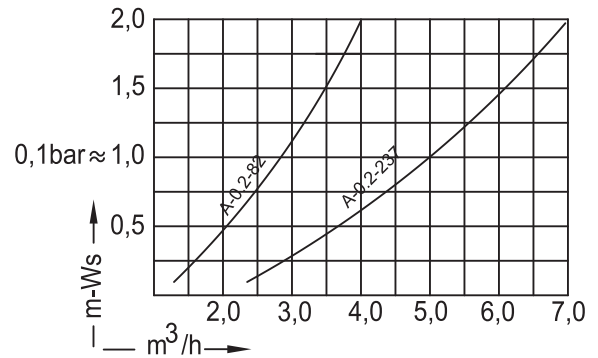
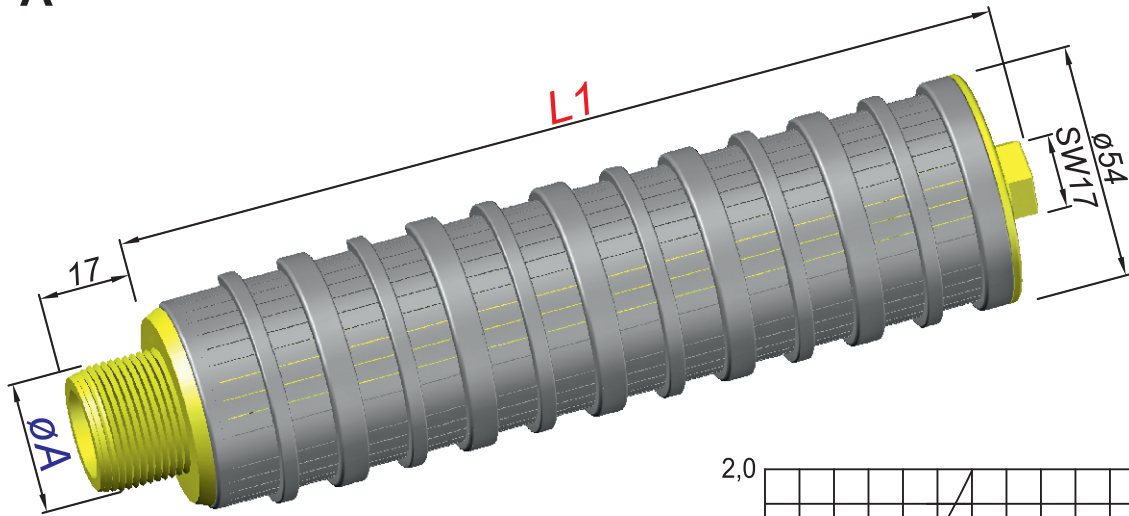
**Filterdüsen-
Arme**

**Filter-Nozzles
Arms**

Crépines bras

**Brazos de toberas
a filtro**

Typ A



Bestellung Ordering Commande Encargo	Typ Type Type Tipa	Schlitze Slots Fentes Ranuras	Gewinde Thread Filetage Rosca	øA
	A	0,2 0,5 1,0 2,0	M30x2 3/4"NPT G 3/4" G 1"	

A	SG6	SK6	SO6	SO8	SK8	SK6F	SK8F
Länge Length Longueur Largura	ø = mm						
L1							
82	259	258	258				
113	321	316	316				
144	383	374	374				
175	445	432	432				
206	507	491	491	520	520	491	520
237	569	549	549	580	580	549	580
268	631	607	607	640	640	607	640
299	693	665	665	699	699	665	699
330	755	724	724	759	759	724	759
361	817	782	782	819	819	782	819
392	879	840	840	879	879	840	879
423	941	898	898	939	939	898	939
454	1003	957	957	999	999	957	999
485	1065	1015	1015	1059	1059	1015	1059
516	1127	1073	1073	1119	1119	1073	1119
547	1189	1131	1131	1179	1179	1131	1179
578	1251	1189	1189	1239	1239	1189	1239
609	1313	1247	1247	1299	1299	1247	1299
640				1359	1359	1305	1359
671				1419	1419	1363	1419
702				1479	1479	1421	1479
733				1539	1539	1479	1539
764				1599	1599	1537	1599
795				1659	1659	1595	1659