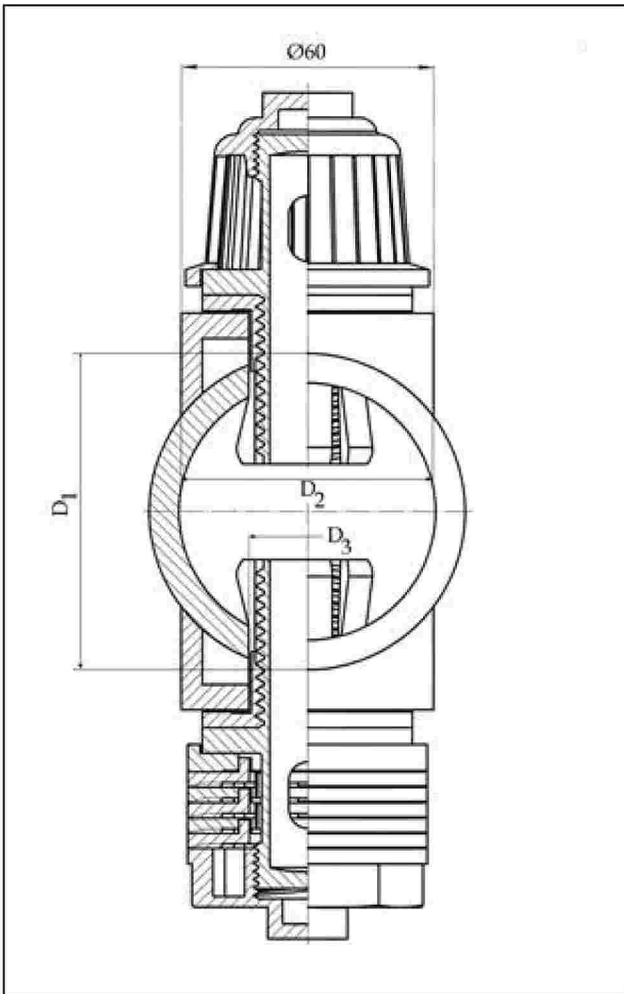


Saddle

Sattelstück adattatori adaptadores



D1 (mm)	D2 (mm)	D3 (mm)
50	43	28
57	60	28
60		
63		
66		
68		
70		
73		
75		
76		
82		
83		
86		
90		
95		
100		
103		
110		
114		
122	30	32
141		
154		
160	30	32
175		
225		

Material / material / matériau /
materiale / material:

PPN

PPH

PVDF

Drain ring

Entleerungsring Bague de purge

Außen-Ø (mm) Outside-Ø (mm)	Innen-Ø (mm) Inside-Ø (mm)	Höhe (mm) Height (mm)
57	34	6,5
73	51	8
Schlitzbreite 0,2mm oder 0,8 mm Slots 0,2 mm or 0,8 mm		

Material / material / matériau /
materiale / material:

PPH

PVDF