

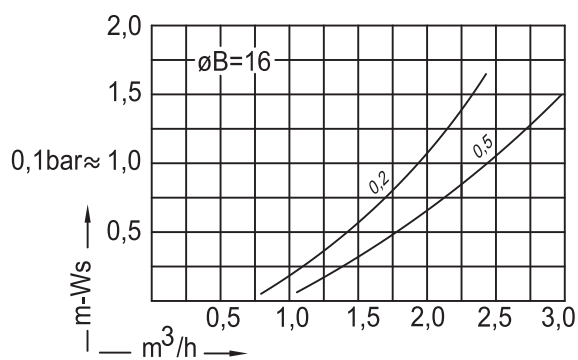
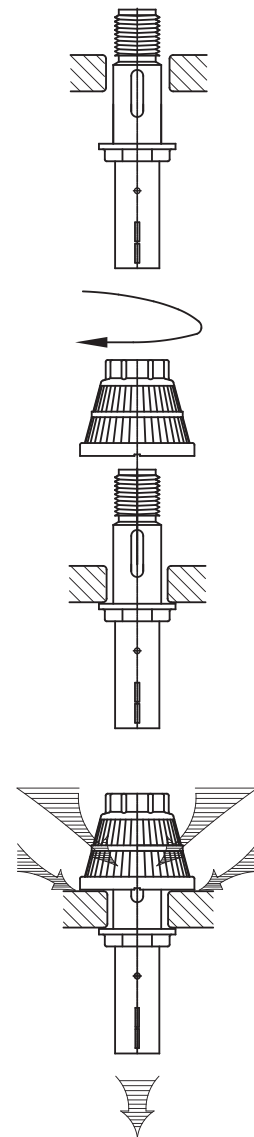
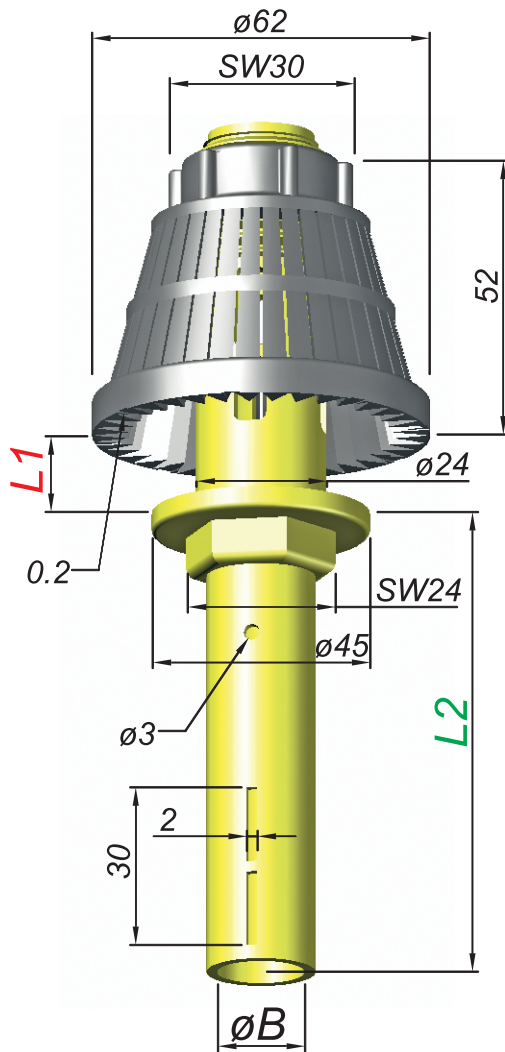
Filterdüsen

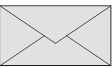
Filter-Nozzles

Crépines à filtre

Toberas filtrantes

Typ S3



Bestellung Ordering Commande Encargo	Typ Type Type Tipa	Schlitze Slots Fentes Ranuras	Bodenstärke plate thickness Epaisseur du plancher Espesor placa	Schaft Shaft Longueur de tige Tija	øB
	S3	40 x 0,2 = 3,04 cm ² 40 x 0,5 = 5,84 cm ² 40 x 0,7 = 8,18 cm ²	6 - 12	80, 110, 140, ...	16 = 2,0 cm ²
			12 - 20		
			20 - 30		
			30 - 40		