

### Filterdüsen

Zur besseren Verteilung der Regeneriermittel

### Filter-Nozzles

For the uniform distribution of the regenerants

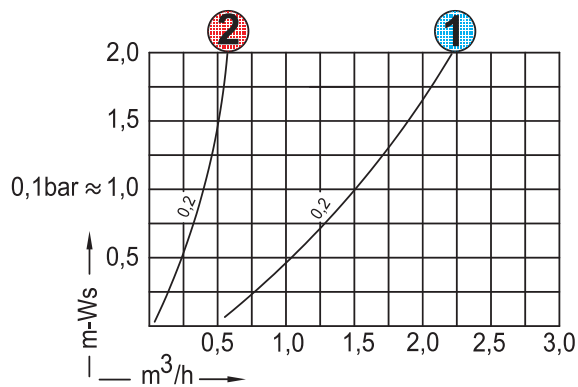
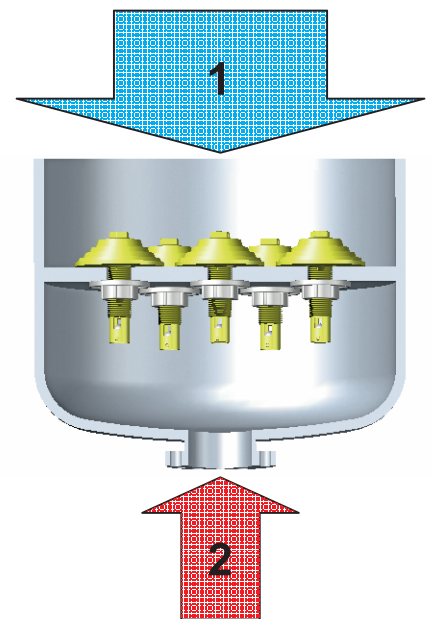
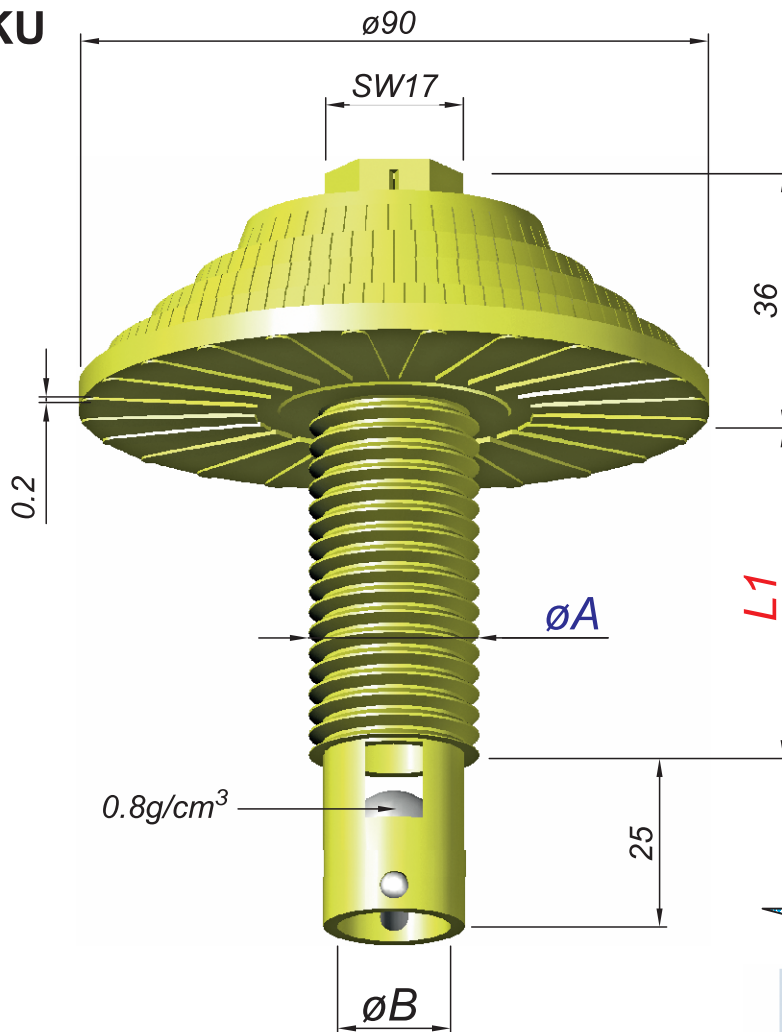
### Crépines à filtre

Pour une meilleure répartition des solutions de régénération

### Toberas filtrantes

Para la distribución uniforme de los reactivos de regeneracion

## Typ PKU



Bestellung Ordering Commande Encargo	Typ Type Type Tipa	Schlitze Slots Fentes Ranuras	Gewinde Thread Filetage Rosca	øA	L1	øB
	<b>PKU</b>	0,2 = 3,0 cm <sup>2</sup>	M24	24	45, 50, +5 +5...	16 = 2,0 cm <sup>2</sup>