

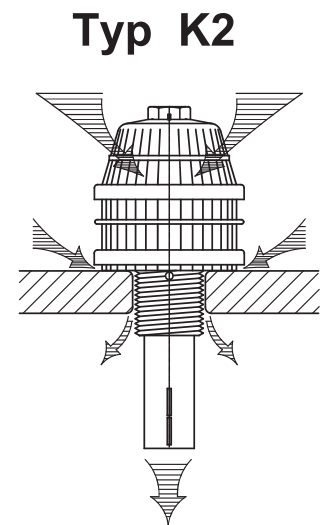
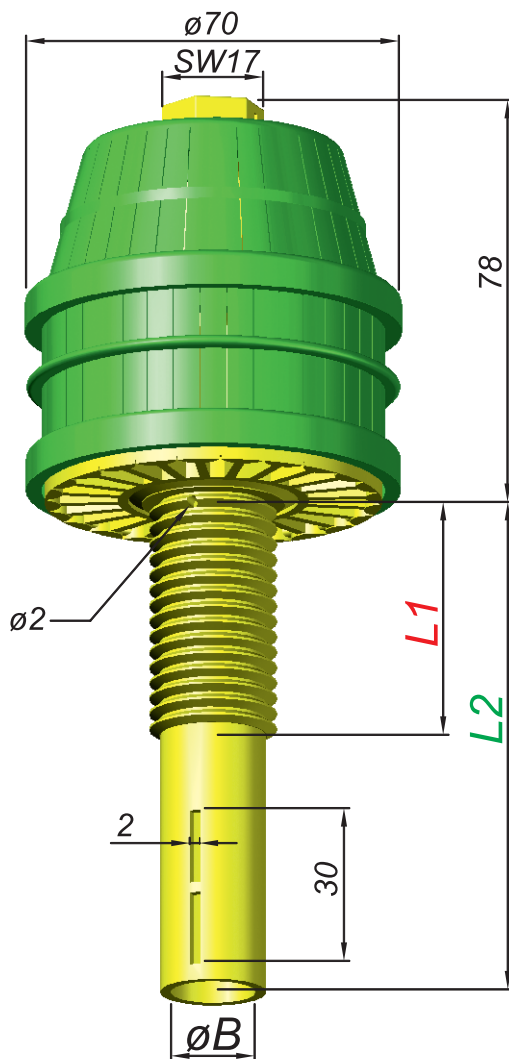
Filterdüsen

Filter-Nozzles

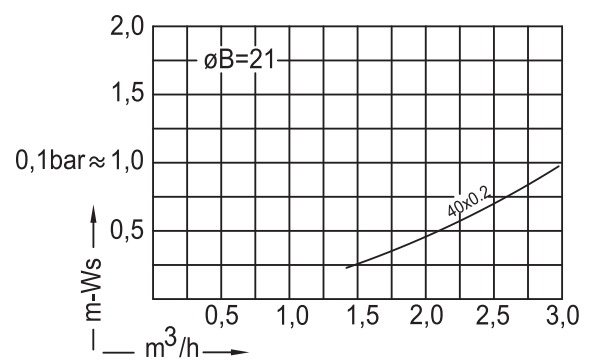
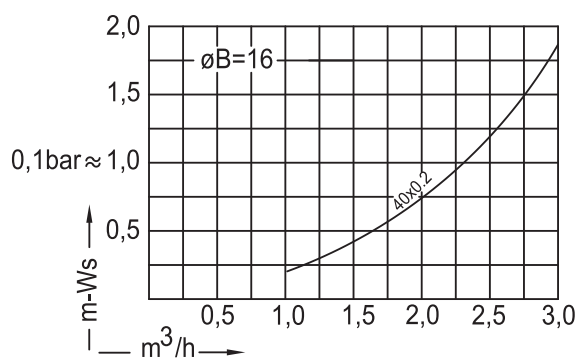
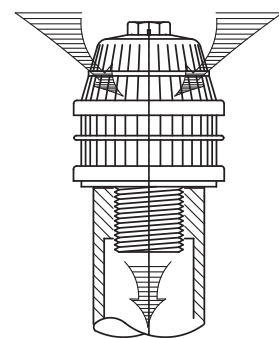
Crépines à filtre

Toberas filtrantes

Typ K2



Typ KR2



Bestellung Ordering Commande Encargo	Typ Type Type Tipa	Schlitze Slots Fentes Ranuras	Gewinde Thread Filetage Rosca	øA	Gewindelänge Thread length Longueur de filetage Largura de la rosca	Schaft Shaft Longueur de tige Tija	øB
✉	K2	40 x 0,2 = 3,63 cm ² 40 x 0,35 = 6,35 cm ²	1¼"WW	32	25, 45	80, 110, 140, ...	21 = 3,4 cm ²
			M30	30	30		
			G 3/4"	26,5	25, 45,		
			M24	24	25, 45		
	KR2						