

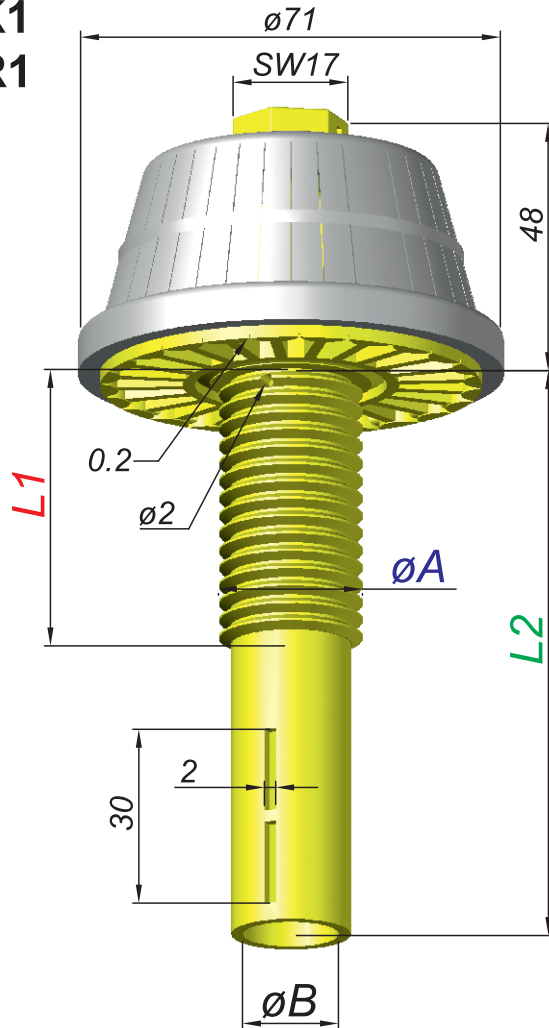
Filterdüsen

Filter-Nozzles

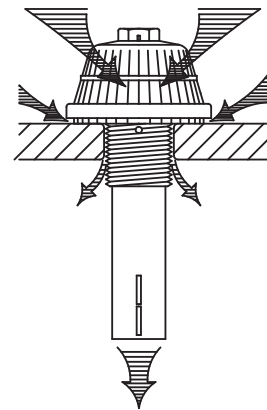
Crépines à filtre

Toberas filtrantes

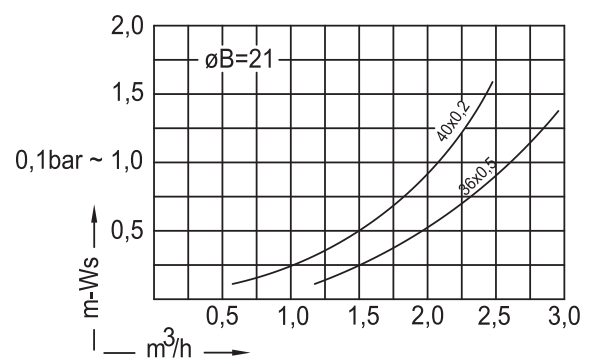
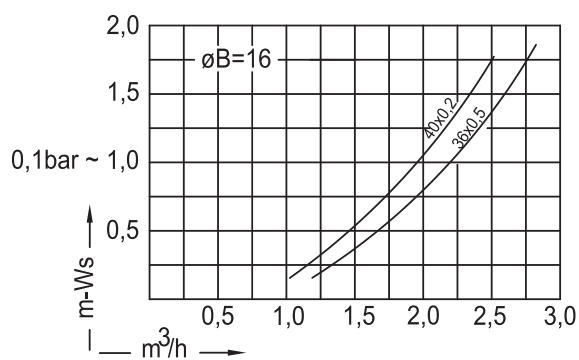
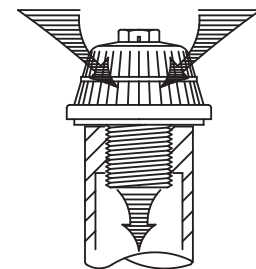
Typ K1 / KR1



Typ K1



Typ KR1



Bestellung Ordering Commande Encargo	Typ Type Type Tipa	Schlitze Slots Fentes Ranuras	Gewinde Thread Filetage Rosca	øA	Gewindelänge Thread length Longueur de filetage Largura de la rosca	Schaft Shaft Longueur de tige Tija	øB			
	K1 KR1	40x0,2 = 1,95 cm ² 36x0,35 = 2,96 cm ² 20x0,5 = 2,35 cm ² 36x0,5 = 4,23 cm ² 20x0,8 = 3,78 cm ² 36x1,0 = 8,46 cm ² 24x1,5 = 7,05 cm ² 20x2,0 = 9,50 cm ²	G1"	33,25	20	80, 110, 140, 200, 250, 300, 350, ...	21 = 3,4 cm ²			
			1 1/4" WW	32	20, 30, 45, +5+5...					
			M30 x 3.5	30	30					
						G3/4"	26,5	20, 30, 45, +5+5...	80, 110, 140, 200, 250, 300, 350, ...	16 = 2,0 cm ²
			1" WW	25,4	20, 45, +5+5...					
			M24	24	25, 45, +5+5...					
						M22 x 1,5	22	45, +5+5...	80, 110, 140, 200, ...	13 = 1,3 cm ²
			G1/2"	21	15, 20, 40					
			M20	20	45, +5+5...					
						G3/8"	16,7	20		