

**Gegenstromventil**

Zur besseren Verteilung der Regeneriermittel

**Counter Flow Valve**

For the uniform distribution of the regenerants

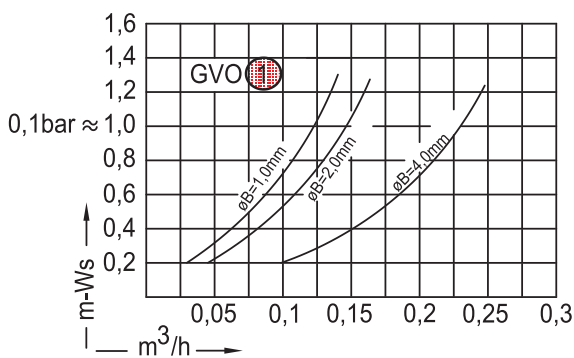
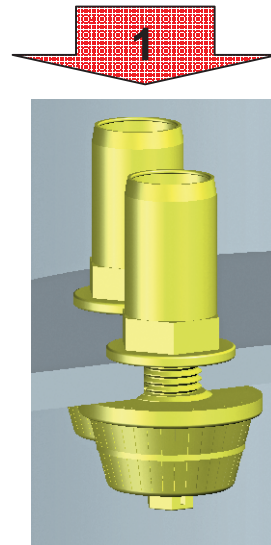
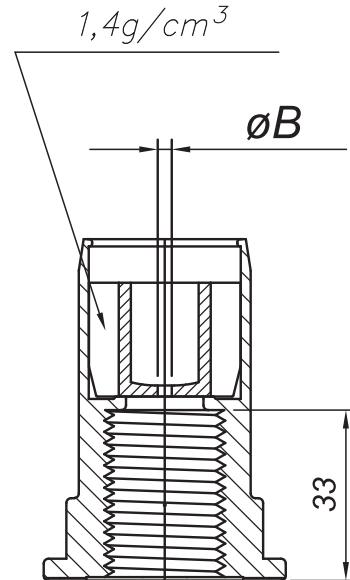
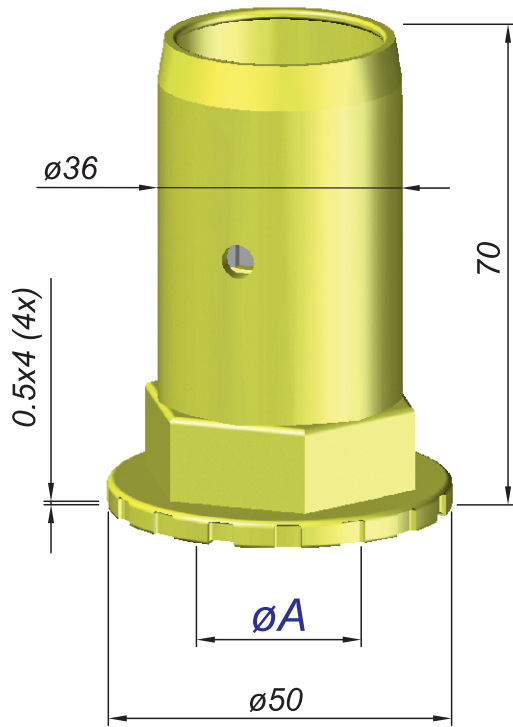
**Soupape à contre**

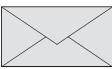
Pour une meilleure répartition des solutions de régénération

**Valvula de contra**

Para la distribución uniforme de los reactivos de regeneracion

**Typ GVO**



Bestellung Ordering Commande Encargo	Type Type Type Tipa	Gewinde Thread Filetage Rosca	øA	øB
	<b>GVO</b>	1¼" WW	32	ø1,0 - ø2,0 - ø3,0 - ø4,0 - ø5,0 - ø6,0 - ø7,0 mm
		G 3/4"	26,5	
		M24	24	
		M20	20	