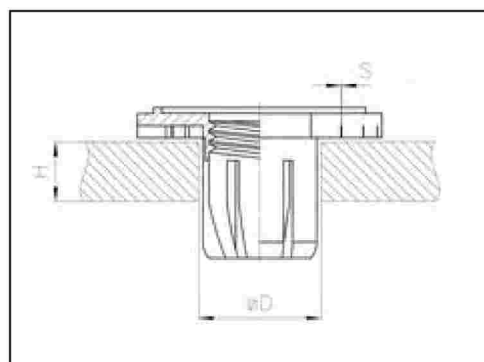
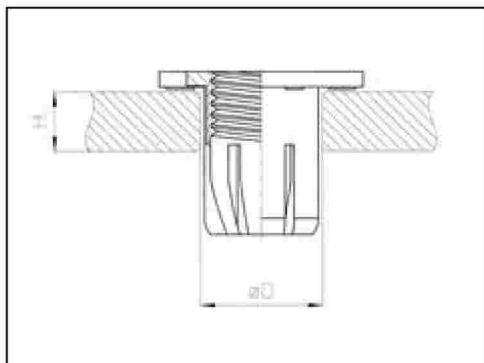


Expanding rings

Spreizmuffen

Bagues expansibles Taselli ad espansione
Tuerca de expansion



Material / material / matériau /
materiale / material:

PPN

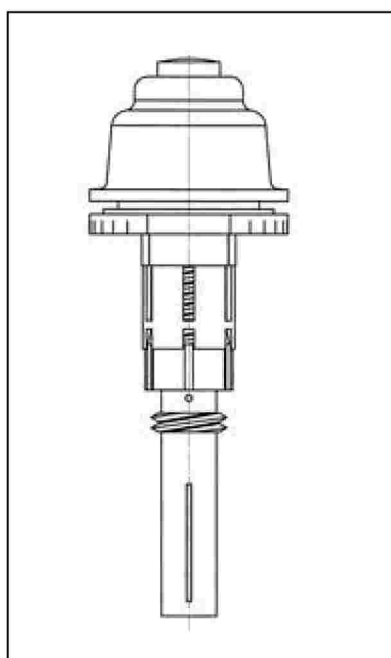
PPH

PVDF

Gewinde	D (mm) +0,5 / -0,2	H (mm)
1" WW	28	8 - 11
		12 - 17
		18 - 23
		24 - 29
	30	12 - 17
		18 - 23
		24 - 29
	32	12 - 17
		18 - 23
24 - 29		
M 20 x 2,5	24	12 - 17
M 24	27	12 - 17
R ¾"	28	6
M 30	35	12 - 17
1 ⅜"	38	6
		12 - 17
		18 - 23

Dowel

Schraubdübel



	Loch-Ø Hole-Ø	Bodenstärke Floor thickness
Min.	28	8
Max.	30	30

Material / material /
matériau / materiale:

PPN

PPH