

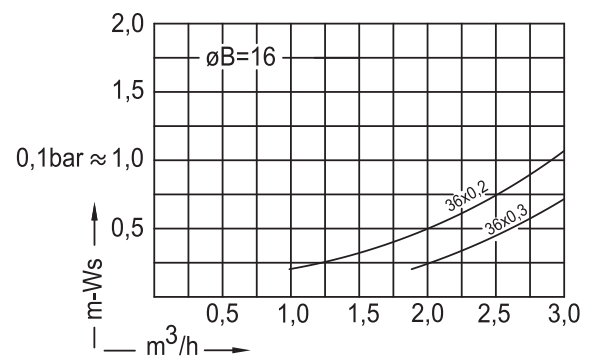
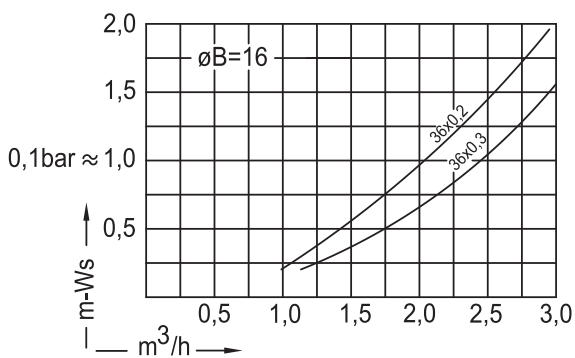
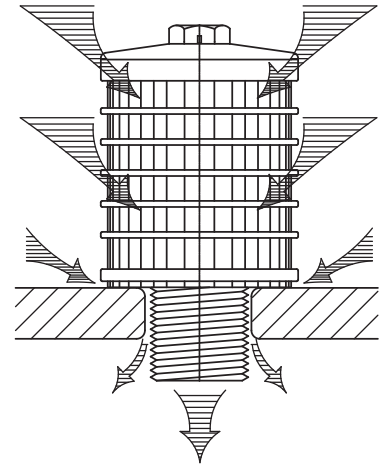
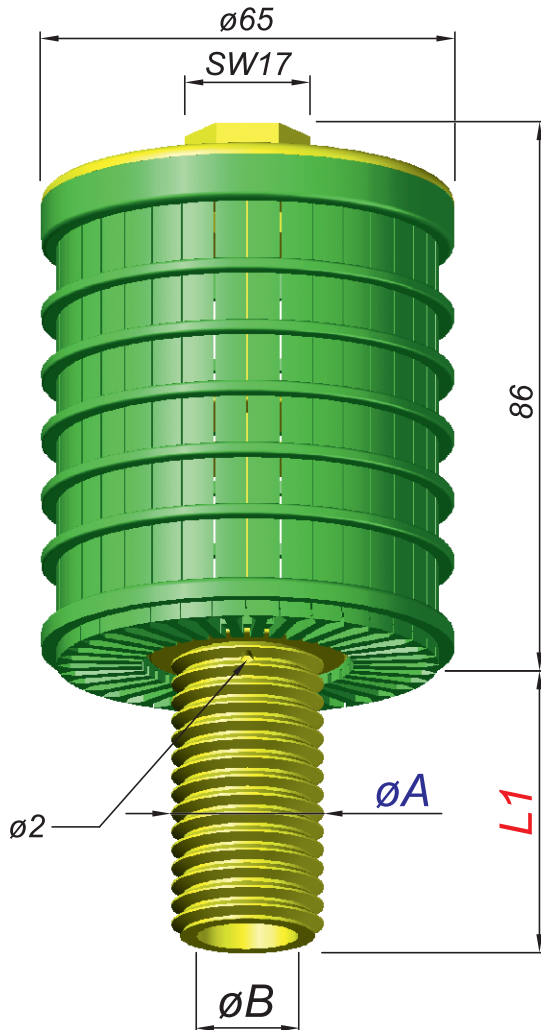
Filterdüsen


Filter-Nozzles

Crépines à filtre

Toberas filtrantes

Typ C2



Bestellung Ordering Commande Encargo	Typ Type Type Tipa	Schlitze Slots Fentes Ranuras	Gewinde Thread Filetage Rosca	$\varnothing A$	Gewindelänge Thread length Longueur de filetage Largura de la rosca	$\varnothing B$
	C2	36 x 0,2 = 3,70 cm ² 36 x 0,3 = 5,50 cm ² 36 x 0,5 = 9,61 cm ²	1¼"WW	32	25, 30, 45	21 = 3,4 cm ²
			M30 x 3.5	30	30	
			G 3/4"	26,5	20, 45, +5+5...	16 = 2,0 cm ²
			1"WW	25,4	45	
			M24	24	20, 45, +5+5...	