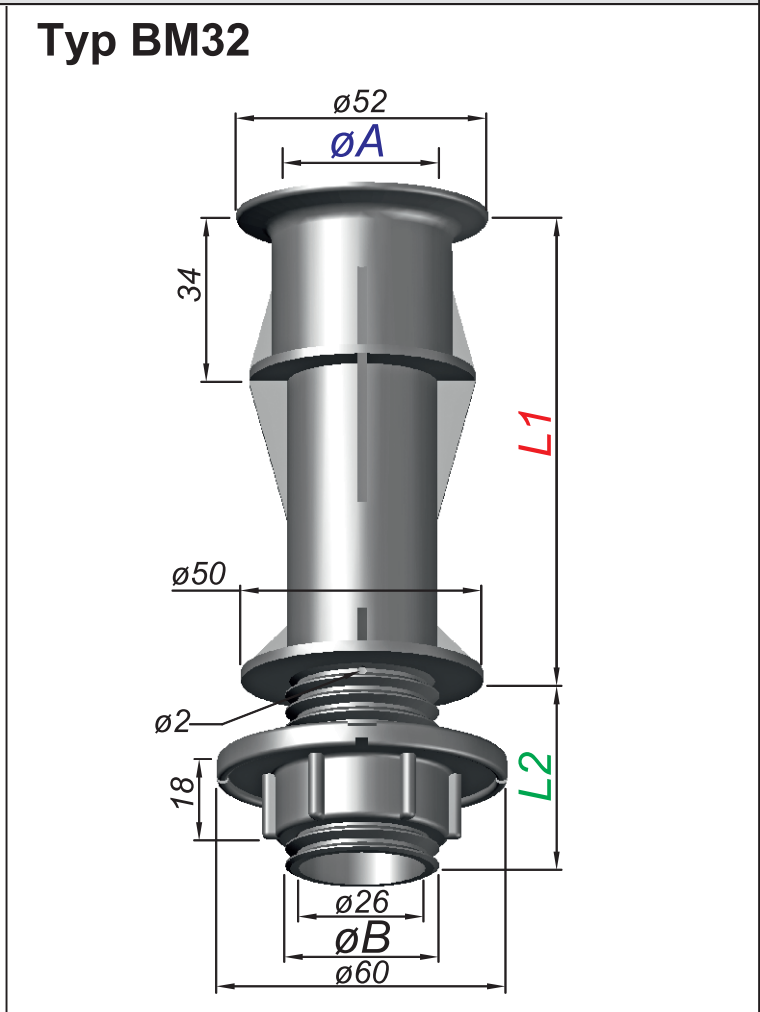
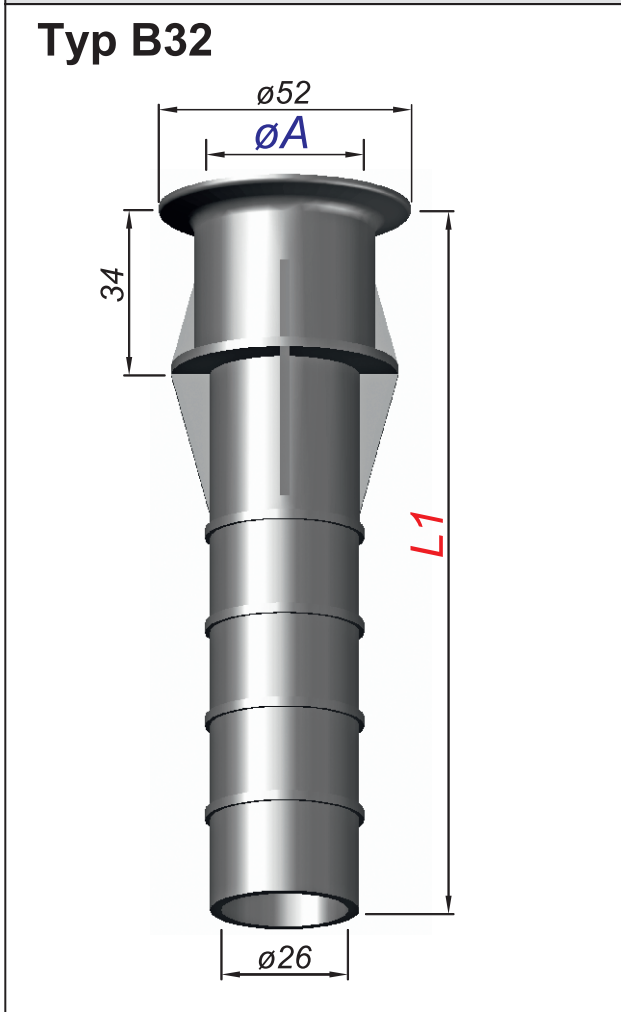
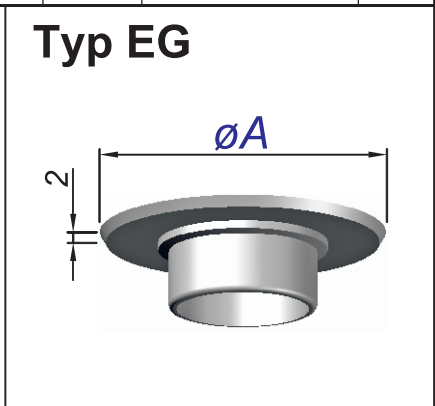
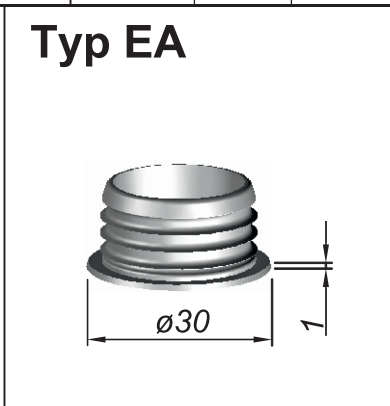
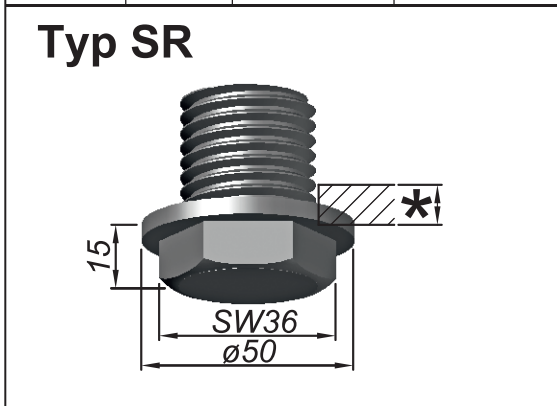


Buchsen für Beton-Filterböden	Sleeves for concrete - floors	Douilles et accessoires pour planchers béton	Casquillos para fondos de filtros de hormigon
--------------------------------------	--------------------------------------	---	--



Bestellung Ordering Commande Encargo	Typ Type Type Tipa	Gewinde Thread Filetage Rosca	$\varnothing A$	L1	Bestellung Ordering Commande Encargo	Typ Type Type Tipa	Gewinde Thread Filetage Rosca	$\varnothing A$	$\varnothing B$	L1	L2
	B32	1 1/4"WW 1"WW		60, +10, +10, ... - 500		BM32	1 1/4"WW	1 1/4"WW	60, +10, +10, ... - 500	40	



Bestellung Ordering Commande Encargo	Typ Type Type Tipa	Gewinde Thread Filetage Rosca	Bodenstärke plate thickness Epaisseur du plancher Espesor placa	*	Bestellung Ordering Commande Encargo	Typ Type Type Tipa		Bestellung Ordering Commande Encargo	Typ Type Type Tipa	$\varnothing A$
	SR	1 1/4"WW 1"WW	= mm			EA			EG50	54
									EG70	71