

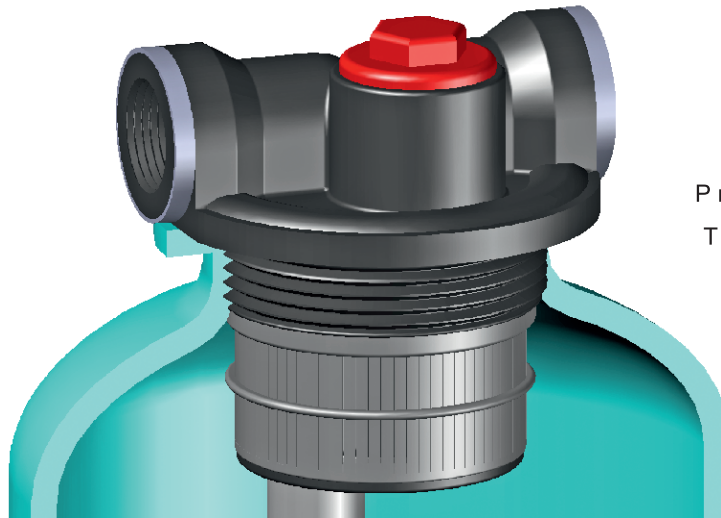
Anschluß-
armatur

Manifold
head

Raccord pour
bouteilles
échangeuses d'ions

Racor Adaptador
para Botellas de
intercambio Ionico

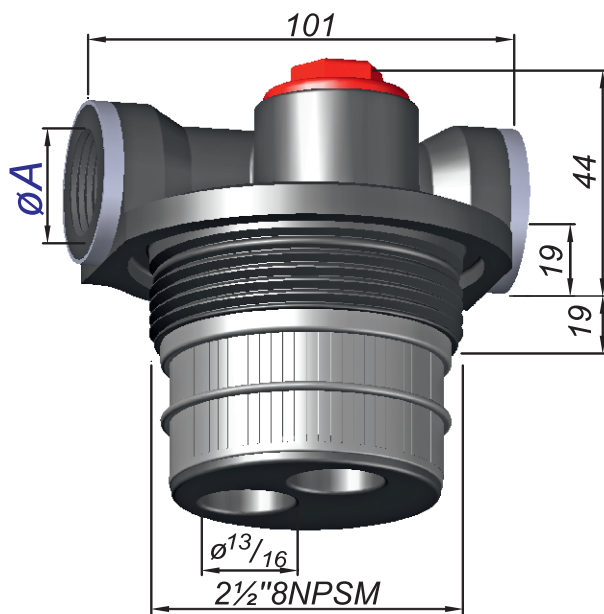
Typ ANA3



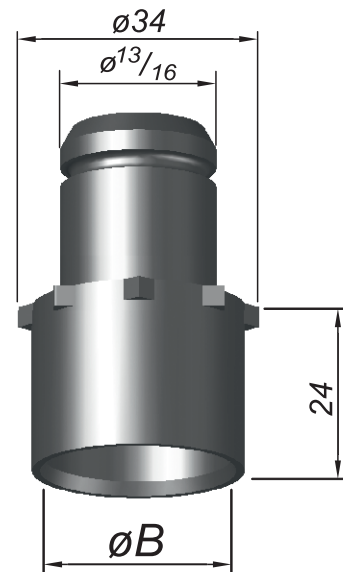
P max. 8 bar – 120 PSI

T max. 45°C – 110° F

Typ ANA3



Typ RA



Bestellung Ordering Commande Encargo	Typ Type Type Tipa	ØA	Schlitze Slots Fentes Ranuras
	ANA3	G 3/4" 3/4"NPT	0,2
			0,3
			0,5

Bestellung Ordering Commande Encargo	Typ Type Type Tipa	ØB = mm
	RA	1" Ø 25,4
		13/16" Ø 20,64
		1,05" Ø 26,67
		25 Ø 25,2